

足底压力分布测量系统

FOOT PRESSURE MAPPING SYSTEM

产品型号: RPPS-99

FS-INS-W99 足底压力传感器是拥有 99 个相互独立感应区，采用 15 行 7 列感应区布局，共计 22 条接口引线，接口引线采用 1mm 间距、22Pin、0.3mm 厚度插拔接口。感应区的输出电阻随外部压力的变化而发生相应变化的柔性薄膜压力传感器。

该足底压力传感器由综合机械性能优异的聚酯薄膜、高导电材料和纳米级压感材料组成。底层是柔性薄膜和复合其上的导电层，顶层是柔性薄膜和复合其上的压感材料。两者通过双面胶贴合，并隔离上下两层的感应区域。当感应区受压时，底层彼此分离的线路导通，感应区的输出电阻随着压力不同发生相应变化。



- 优秀的力度感应
- 响应速度快
- 耐久性寿命长
- 合理的人体足部力学设计
- 可定制化设计

典型应用（智能鞋垫）

- 计步器
- 步态分析
- 足部受力分析
- 足部矫正分析

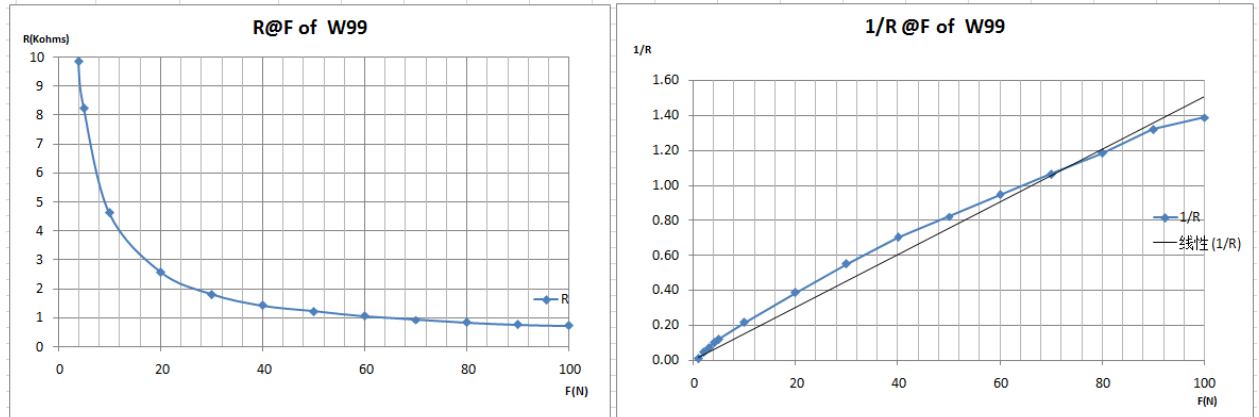
足底压力分布测量系统

FOOT PRESSURE MAPPING SYSTEM

产品型号: RPPS-99

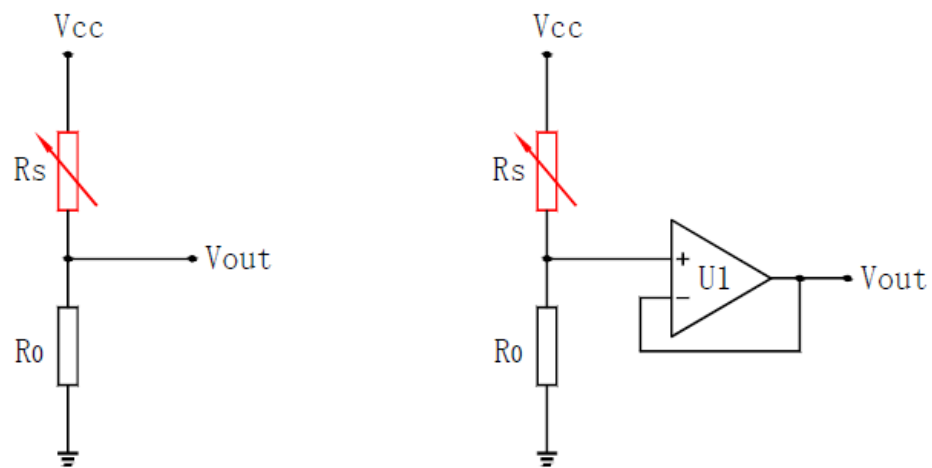
LEGACT®
力感科技

3、产品压力电阻特性 (仅供参考)



4、应用电路说明

建议通过串联1K-5K欧左右的固定电阻，并捕捉固定电阻两端电压变化来获取传感器输出信息。

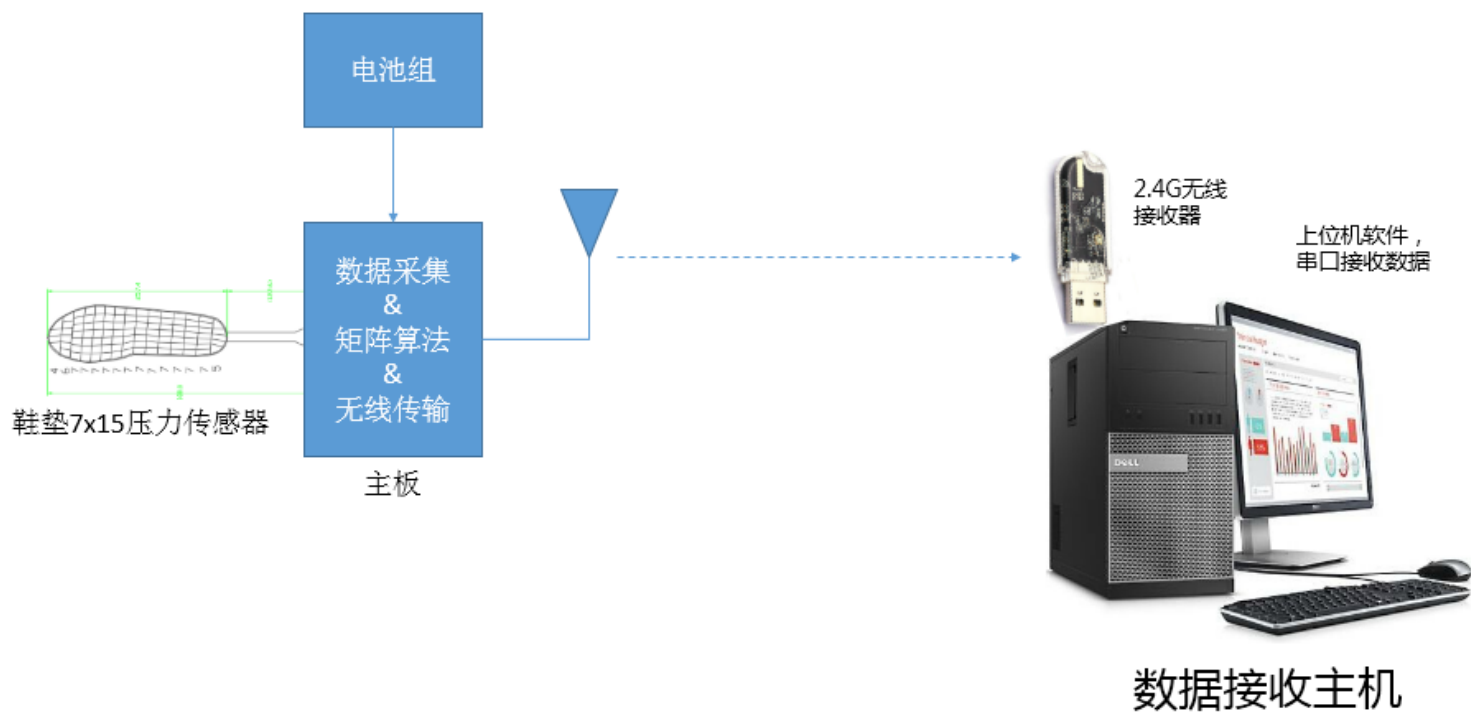


通信协议

一、系统说明

如图，设备主板将鞋垫的压力信息经过复杂的矩阵算法计算后，经 2.4G 无线传输到插有接收 dongle 的 PC 上。

注意：传感器设备和接收 dongle 是一一对配套使用，请勿混用。否则无法正常通信。



足底压力分布测量系统

FOOT PRESSURE MAPPING SYSTEM

产品型号: RPPS-2500

LEGACT®
力感科技

四、传感器的数据对应说明

如下图，传感器数据是从脚跟部位开始算 Data0。

